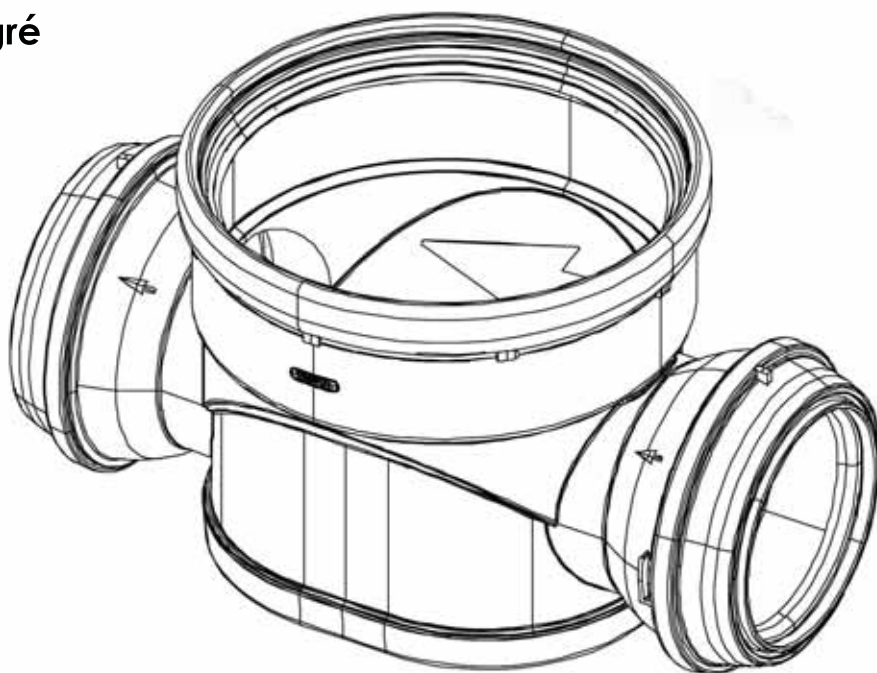


ANZEMBERGvous présente
en exclusivité**UN TABOURET REVOLUTIONNAIRE !!****WAVIN innove avec le KARBON 20°
Nouveau tabouret orientable**

- Orientation gauche à droite 20°
- Système anti-contrepenne intégré
- Joints intégrés sertis
(entrée / sortie / fût)
- Double fond plat lesté
- Rehaussable avec tubes
SN4 et SN8
- Polypropylène
- Débattements exceptionnels :
1 m pour un tube de 3 m
2 m pour un tube de 6 m

**Les avantages :****Economies de composants - Gains de temps de pose - Souplesse d'utilisation
Hydraulique garantie - Résistance assurée - Pérennité du réseau****FACILE ET RAPIDE A METTRE EN OEUVRE
ETANCHE ET PERENNE**

wavin tabouret mailing
intérieur

Tabouret orientable **wavin** KARBON 20°

Entrée et sortie :

Connexions flexibles +/- 10°

- Moins de coudes
 - Moins de coupes de tubes
 - Simple et rapide à poser
- Pérennité de vos réseaux
Résiste aux tassements différentiels

Accepte jusqu'à 20° (37%) de pente

- Raccordements hydrauliques
- Système 'ANTI CONTRE-PENTE'
- Ecoulements assurés



Etanche

Jointés intégrés sertis aux
entrées sorties et sur le fût

Lesté double fond plat

Facile à poser,
pas de risque de fuite

Modulable / adaptable

Rehaussable avec tubes classiques
Ø315 SN4 ou SN8

wavin KARBON 20°

Travaillez plus vite et réalisez
des branchements étanches et fiables

Optimisez la productivité sur vos chantiers
grâce à une facilité de mise en œuvre incomparable

Entrée 0° à 10°
de haut en bas

20° de gauche
à droite

**Evitez les risques
liés aux mouvements du sol :**
souplesse garantie

**Nous l'avons fait orientable,
pour vous simplifier la vie...**

Sortie 0° à 10°
de haut en bas

KARBON 20° uniquement pour vous !