

Ventouses de dégazage simple effet, pour l'évacuation des poches d'air en service.



Descriptif

- Robinet d'isolement 1/4 de tour en série, manœuvrable par un carré 17x17 verrouillable.
- Contrôleur de fonctionnement intégré.
- Construction en fonte ductile.
- Protection anticorrosion par cataphorèse et époxy poudre.
- Boulonnerie inox.
- Pression minimale : 0,1 bar.
- Conforme à la norme NF EN 1074-4.

Applications

- Réseaux de distribution d'eau
- Réseaux de protection incendie
- Réseaux d'irrigation

Tests

- Fabrication testée entièrement suivant norme ISO 5208-2.



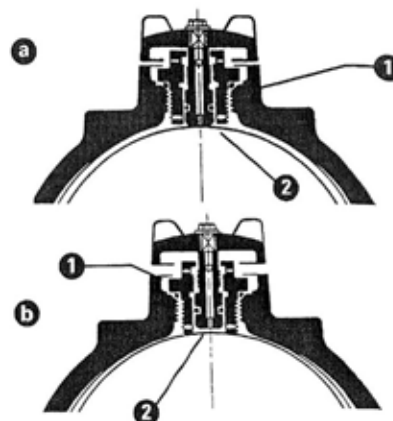
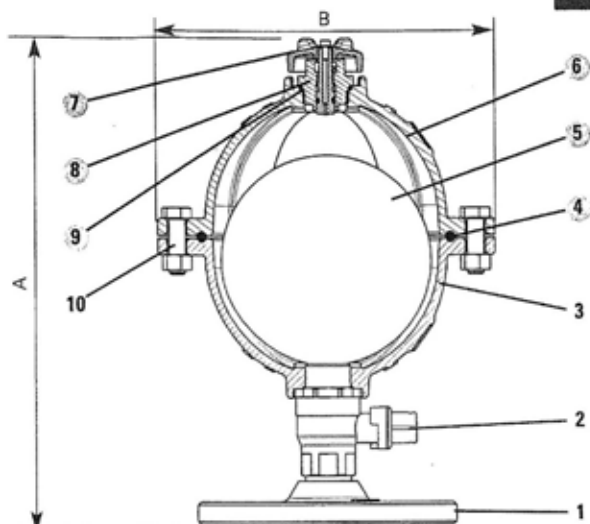
Caractéristiques

- Gamme :
 - Type 102, PFA 16 et 25 : DN 40 à 80 et modèle G1 mâle
 - Type 150, PFA 25 et 40 : DN 50 à 80 et modèle G1 mâle
- PFA 16, 25 et 40
- Température d'utilisation : +1 °C à +70 °C
- Perçage des brides de raccordement suivant normes EN 1092-2 et ISO 7005-2 :
 - ISO PN 10/16 pour DN 40 à 80
 - ISO PN 25 pour DN 50 à 80
 - ISO PN 40 pour DN 50 à 80
- Filetage à profil "gaz" suivant normes ISO 228-1 et NF EN 03-005

tyco / Flow Control / **Tyco Waterworks**

Caractéristiques et performances peuvent être modifiées

CBUT01-01-035E-FR



Rep	Désignation	Nb	Matériaux	Normes
1	Bride	1	Fonte GS/EN-GJS-450-10	NF EN 1563
2	Robinet	1	Laiton nickélé	
3	Corps	1	Fonte GS/EN-GJS-450-10	NF EN 1563
4	Joint torique	1	Elastomère/EPDM	
5	Boule	1	Acier/S-235-JR revêtu EPDM	NF EN 10025 (pour l'acier)
6	Chapeau	1	Fonte GS/EN-GJS-450-10	NF EN 1563
7	Volant du contrôleur	1	Polyamide/PA 6	
8	Contrôleur/tuyère	1	Laiton non dézincifiable/CuZn36Pb2As	NF EN 12164
9	Joint torique	1	Elastomère/EPDM	
10	Boulonnerie	s/DN	Inox/Inax A2	NF EN ISO 3506

Type	PFA	DN	A	B	Poids	Couleur Contrôleur
			mm	mm	kg	
102	16	G1	250	180	4,7	Noir
102	16	40/50/60/65	287	180	8	Noir
102	16	80	287	180	10	Noir
102	25	G1	250	180	4,7	Rouge
102	25	50	287	180	8	Rouge
102	25	60/65	287	180	8	Rouge
102	25	80	287	180	10	Rouge
150	25	G1	315	242	10	Rouge
150	25	50	350	242	13	Rouge
150	25	60/65	350	242	13	Rouge
150	25	80	350	242	15	Rouge
150	40	G1	315	242	10	Bleu
150	40	50	350	242	13	Bleu
150	40	60/65	350	242	13	Bleu
150	40	80	350	242	15	Bleu

Performances de dégazage

Type	PFA	Ø Tuyère	Débit
		mm	(l/s)
102	16	1,8	0,50
102	25	1,5	0,35
150	25	2,5	0,95
150	40	1,8	0,50



Contrôleur de fonctionnement

Le contrôleur se compose d'un corps fixe **1** vissé dans le chapeau et qui comporte sur l'intérieur une couronne d'appui percée de trous, ainsi que d'un plongeur à vis **2** traversé par l'orifice d'évacuation.

En position de service **a** l'orifice déborde de la couronne et assure directement le contact avec le flotteur.

En position de contrôle **b** le siège s'efface à l'intérieur de la couronne percée. Le flotteur est arrêté par cette couronne sur laquelle il vient prendre appui, ce qui dégage l'orifice, sans risque de blesser l'enveloppe élastomère du flotteur.

Emplacement et montage

Le montage s'effectue en position verticale :

- à chaque point haut,
- lors de l'accentuation de pente dans le sens du courant,
- à l'aval des appareils de régulation placés sur une conduite descendante,
- tous les 500 mètres sur les longs tronçons de conduites ascendantes ou descendantes régulières.

Carré verrouillable

Ce type de carré permet le blocage de la vanne d'isolement en position ouverte ou fermée afin d'éviter toutes manœuvres intempestives. Pour cela il suffit de le démonter et de placer la vanne dans la position adéquate (voir photos ci-dessus).