

robinet-vanne à opercule caoutchouc "OCA2 L" PN 16 série longue réf. 81

En fonte GS, revêtement intérieur et extérieur époxy poudre 100 microns mini.

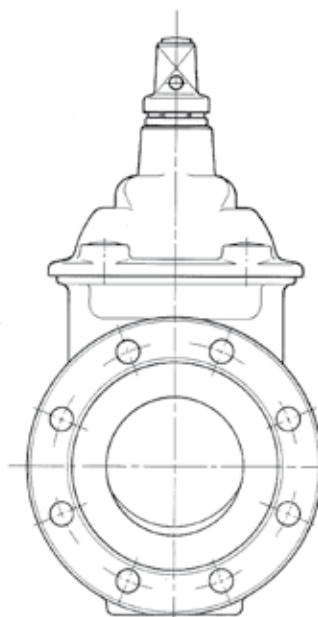
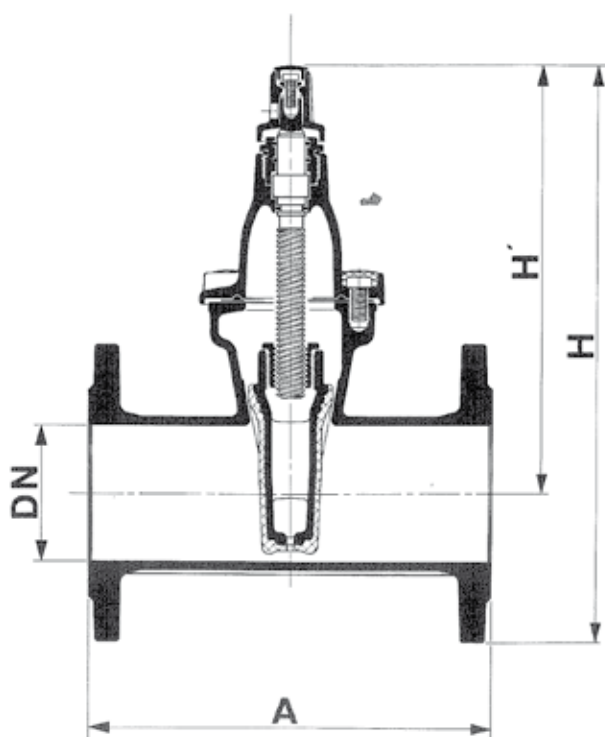
Obturateur : âme fonte GS avec surmoulage élastomère adhésivé. Vis en acier inoxydable, filet trapézoïdal roulé à froid.

Étanchéité supérieure obtenue par bagues toriques.

Brides ISO PN 10 suivant NFE.29.206 (adaptation à d'autres perçages sur demande).

Carré d'ordonnance 30×30 fixé par vis.

Sens normal de fermeture : sens inverse d'horloge ; en abrégé : F.S.I.H.



DN	40	50	65*	80*	100	125	150	200**	250**	300**	350**	400**	500**
A	240	250	270	280	300	325	350	400	450	500	Voir OCA2 C série courte réf. 83		700
H'	215	220	246	282	313	370	412	515	690	770			935
H	289	302	338	382	423	494	554	684	890	1000			1285

* Ces DN sont livrés, sauf spécification particulière, avec brides percées respectivement 60 GN 10 et 80 GN 10, 4 trous.

** Ces DN peuvent être livrés percés au gabarit ISO PN 16 (GN 16).

• Passage intégral de 400 avec brides DN 500.