

CLAPET DE NON RETOUR EA "NOREPOL"

Notice technique
T 93.105 A

Réf. 577

DÉSIGNATION NORMALISÉE

Clapet de non-retour type EA, contrôlable, à brides,
DN 40 à 200, revêtement époxy.

Conforme à la norme NF P 43-017.

Certificat de qualification à la marque NF-ANTIPOLLUTION.

Décision n°A 406.1.90 du 19 Juin 1990.



ANTIPOLLUTION

APPLICATIONS

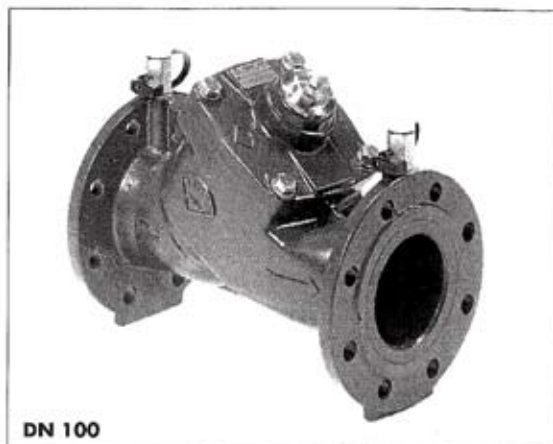
Ce clapet de non retour EA "NOREPOL" à brides, objet de la certification à la marque NF-ANTIPOLLUTION, est destiné à la protection des réseaux d'eau potable contre les retours de fluides pollués ne présentant cependant pas les risques toxiques ou microbiologiques reconnus pour la santé humaine par l'autorité sanitaire (Ex : immeuble, atelier, grand magasin, prise d'irrigation ou d'incendie...).

AVANTAGES

- Construction particulièrement soignée garantissant la longévité de l'appareil.
- Appareil visitable (présence d'une trappe de visite et d'intervention).
- Appareil contrôlable (prises de pression amont et aval).
- Perte de charge nettement inférieure aux prescriptions de la norme.
- Visite et entretien en place sans démontage des brides.
- Installation de l'appareil en toutes positions sur réseau d'alimentation d'eau froide et d'eau chaude.
- Fiabilité vérifiée sur plus de 25 000 cycles (ouverture-fermeture) avec une variation de pression de 0 à 16 bars et une température de 65 °C.

Extrait de Règlement sanitaire département type ; art. 16 L.
Règle générale : Les installations d'eau ne doivent pas être susceptibles, du fait de leur conception ou de leur réalisation, de permettre, à l'occasion de phénomènes de retour d'eau, la pollution du réseau public d'eau potable, ou du réseau intérieur de caractère privé, par des matières résiduelles ou des eaux nocives ou de toute substance non désirable.

Extrait du guide technique N°1 (chapp. DT 05) : Cet ensemble protection de type EA doit être systématique pour tous les branchements d'eau d'un diamètre supérieur ou égal à 40 mm.



DN 100

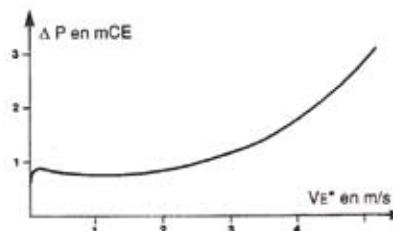
CARACTERISTIQUES

- Désignation simplifiée : NOREPOL DN 40 à 200 Réf. 577.
- Conforme en tous points à la norme NF P 43-017.
- Série PMA : 16 bars.
- Brides et gabarits de raccordement normalisés ISO PN 10/16 pour DN 40 à 150 ISO PN 10 pour DN 200 (sur demande ISO PN 16).
- Fluide eau potable.
- Température maximum 65° en continu et en retour 90° en pointe.
- Prises de pression amont et aval (robinets G 1/2).
- Admis au droit d'usage de la marque NF-ANTIPOLLUTION.
- Dimension face à face suivant NFE 29-305-1 et ISO 5752.

NOMENCLATURE MATIÈRE

- Corps et chapeau FGS 450-10 avec revêtement époxy 120 microns.
- Sous-ensemble clapet et siège en bronze, axe inox gainé, ressort inox, clapet EPDM.

COURBE DE PERTE DE CHARGE DN 40 à 200



* \bar{V} = Vitesse moyenne dans la section d'entrée

"L'ÉMERAUDE"
22 Avenue Viviani - B.P 26
69631 VÉNISSIEUX cedex LYON


BAYARD

Télex 370113F
Téléfax 72.21.21.72
Téléphone 72.21.21.21

DESCRIPTION

Le NOREPOL comprend un corps (a) avec robinets de prise de pression (e) et bouchon de purge (f) fermé par un chapeau (b). Un mécanisme d'obturation (c) avec ressort de rappel délimite une zone amont et une zone aval. (Le mécanisme d'obturation est un ensemble complet pré-réglé et solidaire du chapeau).

FONCTIONNEMENT

Le clapet repoussé par son ressort crée une différentielle de pression minimum supérieure à 0,10 mCE, en conformité à la norme NF P 43-017. Ainsi en fonctionnement la pression aval demeure inférieure à la pression amont même à débit nul, ce qui assure une excellente étanchéité.

Si pour une raison quelconque, contre pression dans le réseau aval ou dépression dans le réseau amont, l'écart de pression entre l'amont et l'aval vient à diminuer, le mécanisme d'obturation (c) se ferme et réalise l'étanchéité avant l'inversion du courant. Cet effet d'anticipation à la fermeture confère un caractère antipollution à cet appareil.

CONSEILS POUR LA POSE

Le clapet antipollution NOREPOL est un appareil de sécurité sanitaire ; il faut prévoir une vanne de garde amont. Une vanne de garde aval et un filtre nettoyable avec purge sont conseillés pour faciliter les opérations d'entretien et maintenance ; le tout doit être placé dans un regard accessible. Le dégagement autour de l'appareil doit permettre d'effectuer les tests d'étanchéité, les réparations, la pose ou la dépose sans difficulté. L'accès à la trappe doit être facile.

Remarques :

La pose d'un filtre purge à l'amont du NOREPOL est recommandée ; dans le cas d'emploi sur des eaux chargées, c'est une obligation.

Le clapet de non retour NOREPOL se monte en position horizontale ou verticale.

Avant la pose du NOREPOL, il est nécessaire de procéder au nettoyage de la canalisation par une chasse énergétique.

Après la première mise en service, évacuer l'air éventuel en manoeuvrant le purgeur (d).

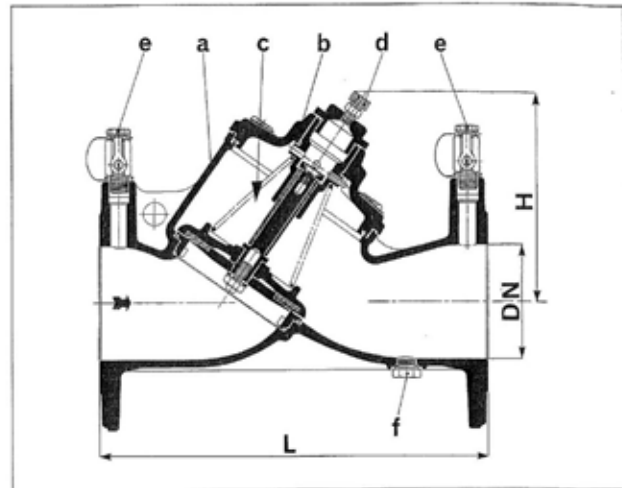


TABLEAU D'ENCOMBREMENT (mm) - POIDS (kg)

DN	50*	65*	80*	100	125	150	200	250**
L	230	290	310	350	400	480	600	/
H	135	150	160	185	225	265	330	/
Poids	9	12,5	16	20	32	47	65	/

* Ces DN ont un double perçage et peuvent se monter respectivement sur des brides DN 40, DN 60 et DN 80 4 ou 8 trous.

** Nous consulter.

TABLEAU DES DÉBITS (l/s)

DN	50	65	80	100	125	150	200	250
Q	5,5	11,6	17,5	27,5	43	62	110	171

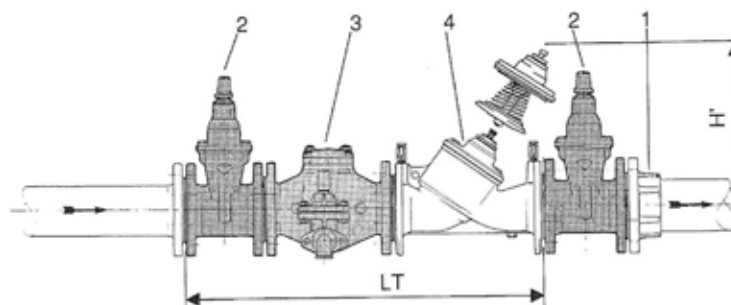
Débits correspondant à la perte de charge de 1,5 mCE spécifiée par la norme.

PIÈCES DÉTACHÉES

Pour commande de pièces détachées demander le plan nomenclaturé C 90 167 A1.

Cet ensemble de protection est soumis aux obligations d'entretien et de maintenance annuelle prescrites par la réglementation sanitaire.

SCHÉMA DE MONTAGE CONSEILLÉ



hauteur de montage du mécanisme d'obturation

DN	50/40	65	80	100	125	150	200	250
LT (mm)	850	940	1030	1070	1230	1310	1660	/
H'	290	320	350	400	485	564	600	/

- 1 - Major Réf : 740/741
- 2 - Vanne OCA 2C Réf : 83
- 3 - Filtre purge Réf : 543
- 4 - Norepol Réf : 577