

## raccord-bride

«major» (breveté) réf. 740  
 Modèles pour PVC et fonte GS  
 PN 16

Bride ISO PN 10/PN 16

DN ≥ 200 double perçage GN 10 et GN 16.

Joint flexible faisant office de joint de dilatation et pouvant absorber une variation angulaire.

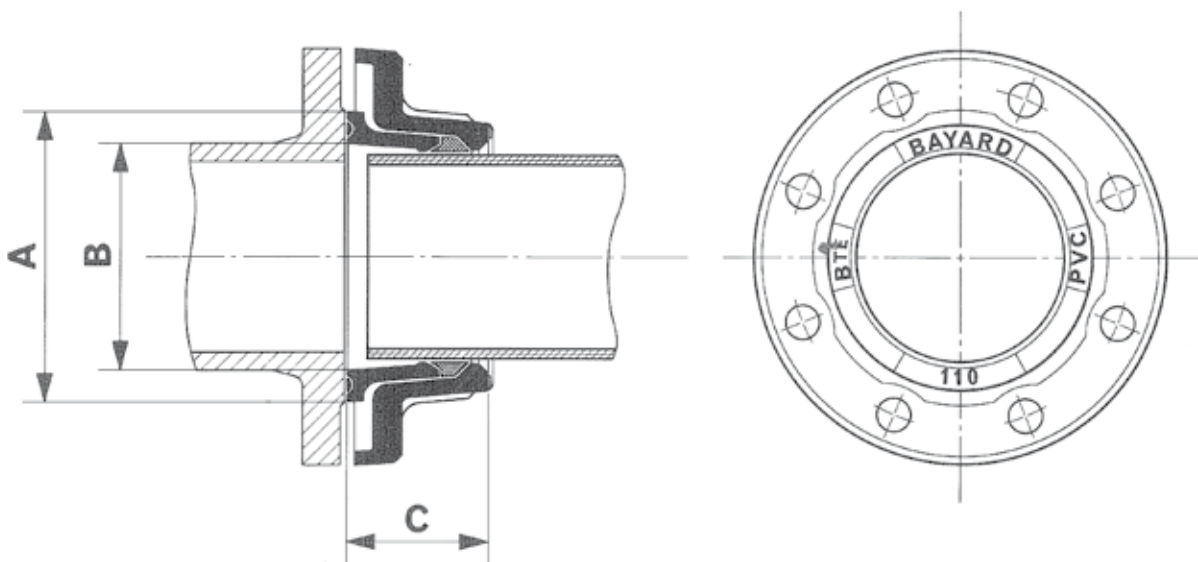
Convient pour toute pression surportée par la conduite.

Bride en fonte GS - Bague en fonte FGL 250 ou GS.

Joints, rond et profilé, en caoutchouc synthétique.

A. — Modèle pour tuyaux en P.V.C.

B. — Modèle pour tuyaux Fonte (Express et standard 2 GS).



TUYAU	FONTE											PVC											
	40	65*	80	100	125	150	200	250	300	350	400	65*	65*	80	100	125	125	150	200	200	250	300	400
Ø ext. tuyau	56	77	98	118	144	170	222	274	326	378	429	63	75	90	110	125	140	160	200	225	250	315	400
A	85	108	133	153	183	209	264	319	367	437	477	108	108	133	153	183	183	209	264	264	319	370	481
B	65	86	107	125	154	181	234	288	336	392	440	73	83	99	119	150	150	172	230	234	287	337	439
C	52	58	62	67	74	78	88	90	94	96	103	50	58	64	71	84	87	96	86	88	95	107	125

\* Le perçage du DN 65 permet le montage sur 60 et 65 PN 10/16.